

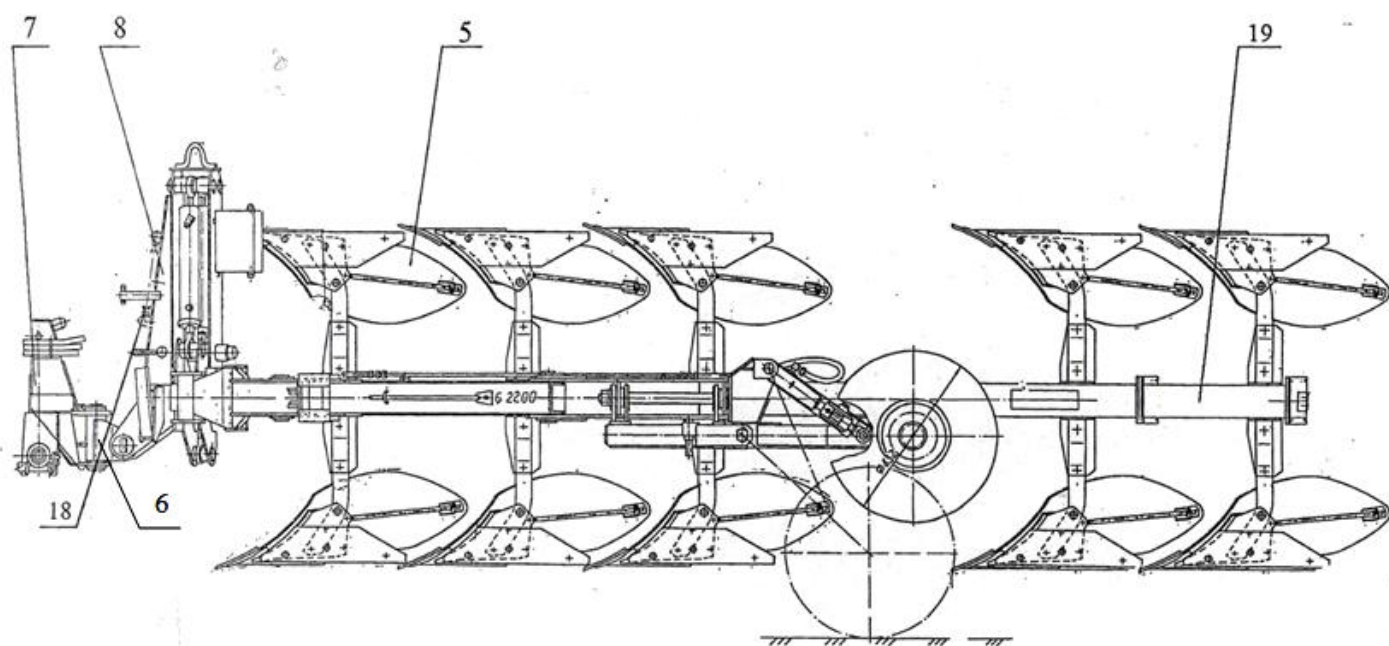
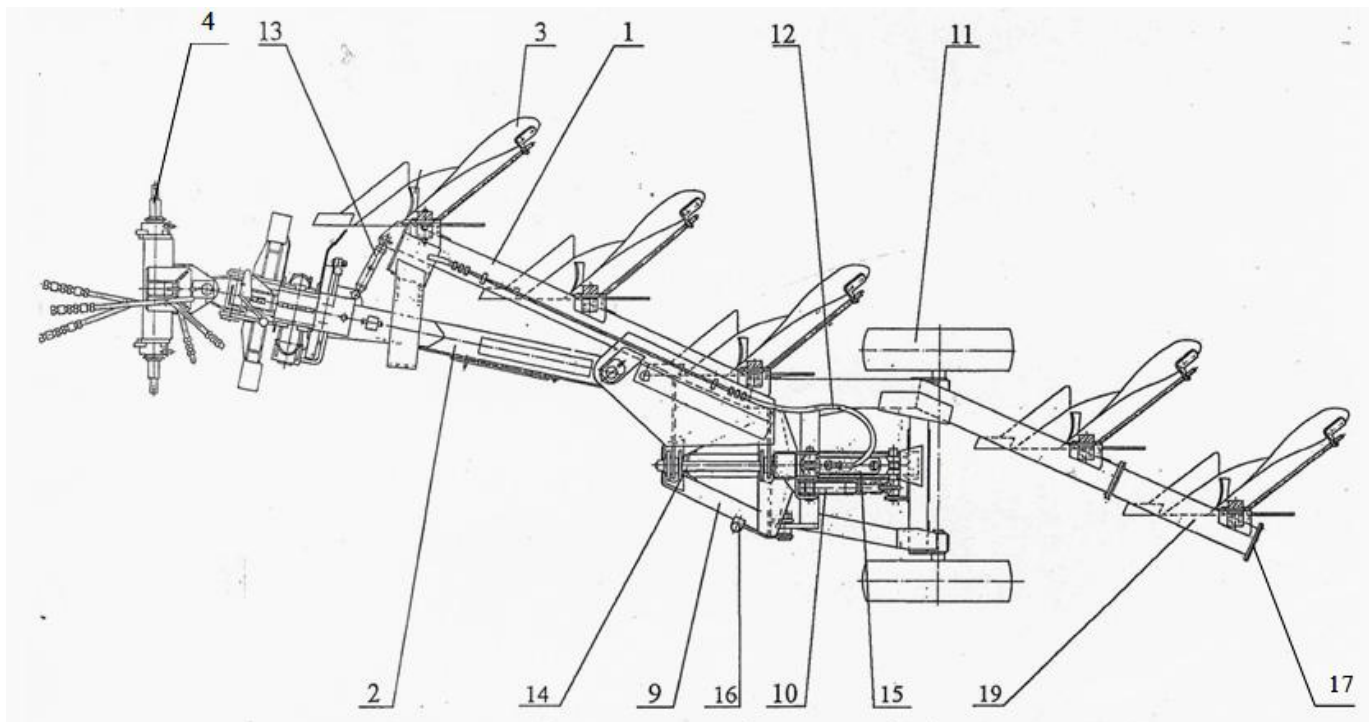


Ул. Заводская, 7, 247710, г. Калинковичи, Гомельская обл. Республика Беларусь

☎: (02345) 3-79-06 т/ф приемная, 3-79-10 т/ф, 3-79-13 т/ф; ✉ E-mail: texot@yandex.ru, www.krmz.by

ОАО «Калинковичский ремонтно-механический завод» предлагает к реализации продукцию собственного производства:

Запчасти Плуг 5-ти корпусный полунавесной оборотный ПО-4+1-40К;



№поз.	Наименование изделия	Цена бел.руб.	№поз.	Наименование изделия	Цена бел.руб.
1	Рама ПЧО 01.00.000		11	Ход колесный ПЧО 03.00.000	
2	Балка тяговая ППЛ 11.00.000		11.1	Ступица колеса ППЛ 03.02.000	
3	Корпус правооборачивающий ППЛ 07.00.100		11.2	Ось колеса ППЛ 03.01.012	
4	Ось навески ППЛ 00.00.040		12	Гидросистема ПЧО 06.00.000	
5	Корпус левооборачивающий ППЛ 07.00.100-01		13	Талреп ППЛ 00.01.000	
6	Крестовина ППЛ 05.00.060		14	Ось ППЛ 00.00.060	
6.1	Палец крестовины ППЛ 00.00.020		15*	Гидроцилиндр КГЦ.80.50.000-02	
7	Навеска ПЧО 10.00.000		16	Болт ППЛ 12.00.016	
8	Механизм оборота ПЧО 05.00.000		17	Электрооборудование	
9	Рамка ПЧО 12.00.000		18	Цепь ППЛ 05.03.000	
10	Механизм регулировки глубины ППЛ 09.00.000		19	Модуль ПЧО 16.01.000	
3.1	Башмак (правый) ППЛ 07.00.100		5.1	Башмак (левый) ППЛ 07.00.100-01	
3.2	Стойка ПЧО 07.001		5.2	Стойка ПЧО 07.002	
3.3*	Отвал 073290R		5.3*	Отвал 073291L	
3.4*	Лемех 073004R		5.4*	Лемех 073005L	
3.5*	Накладка (Долото)053090R		5.5*	Накладка (Долото)063090L	
3.6*	Грудь отвала 073256R		5.6*	Грудь отвала 073257L	
3.7	Боковина ППЛ 07.00.009 (полевая доска)		5.7	Боковина ППЛ 07.00.009 (полевая доска)	
3.8	Кронштейн углоснима ППЛ 00.00.072R		5.8	Кронштейн углоснима ППЛ 00.00.082L	
3.9	Отвал углоснима ППЛ 00.00.071R		5.9	Отвал углоснима ППЛ 00.00.081L	
3.10	Планка ППЛ 07.00.011R		5.10	Планка ППЛ 07.00.012L	
3.11	Распорка ППЛ 07.00.001		5.11	Распорка ППЛ 07.00.001	
3.12	Кронштейн распорки ППЛ 07.00.011		5.12	Кронштейн распорки ППЛ 07.00.011	
3.13	Предохранитель ПЧО 00.00.001 (срезной болт)		5.13	Предохранитель ПЧО 00.00.001 (срезной болт)	

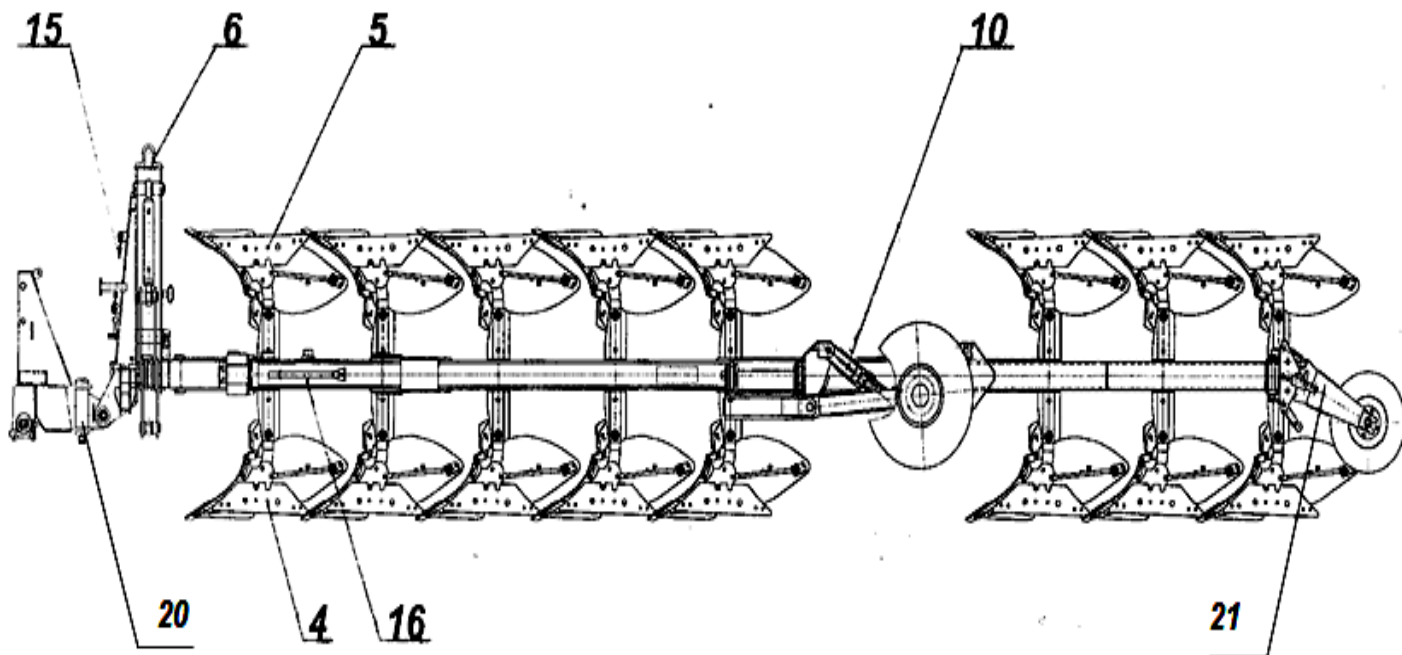
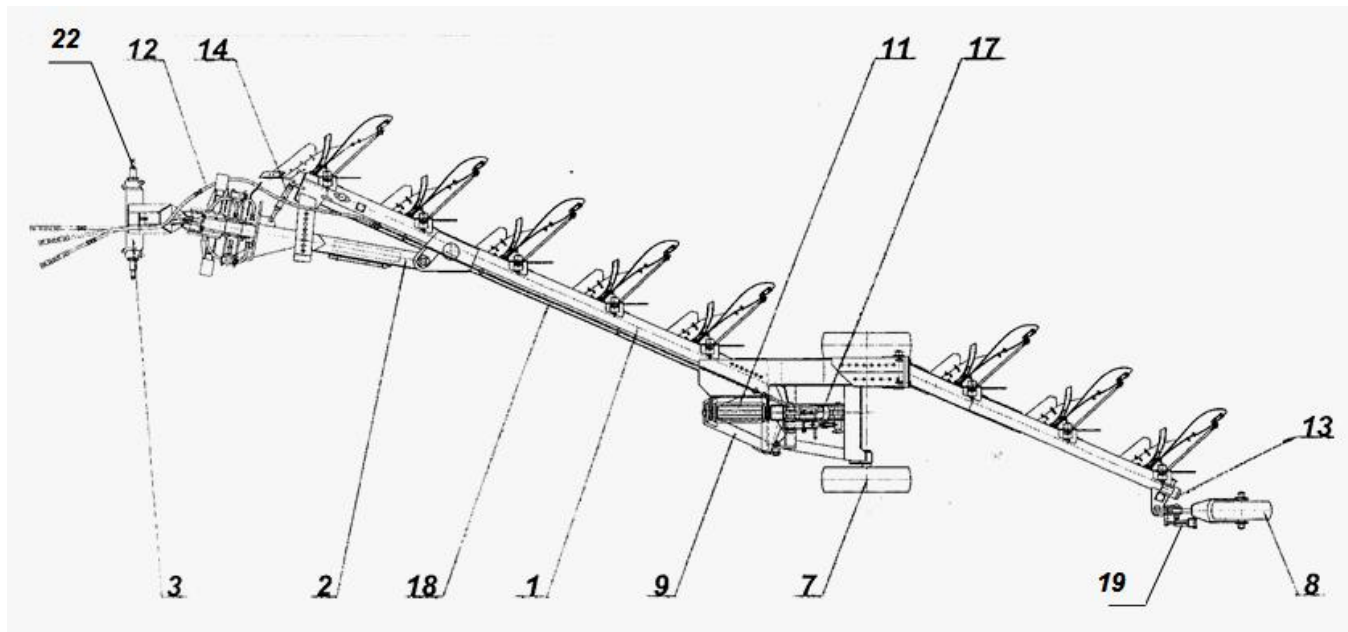


Ул. Заводская, 7, 247710, г. Калинковичи, Гомельская обл. Республика Беларусь

☎: (02345) 3-79-06 т/ф приемная, 3-79-10 т/ф, 3-79-13 т/ф; ✉ E-mail: texot@yandex.ru, www.krmz.by

ОАО «Калинковичский ремонтно-механический завод» предлагает к реализации продукцию собственного производства:

Запчасти Пflug 8-ми корпусный полунавесной оборотный ПО-8-40;



№поз.	Наименование изделия	Цена, бел руб	№поз.	Наименование изделия	Цена, бел руб
1	Рама ПЧЛ-8М.01.02.000		11	Ось ППЛ 00.00.060-01	
2	Балка тяговая ППЛ 11.00.000		12	Гидросистема ПЧЛ-8М.03.00.000	
3	Навеска ПЧО 10.00.000-01		13	Электрооборудование	
3.1			14	Талреп ППЛ 00.01.000	
4	Корпус правооборачивающий ППЛ 07.00.100		15	Цепь ППЛ 05.03.000	
5	Корпус левооборачивающий ППЛ 07.00.100-01		16	Чистик ППЛ 00.100	
6	Механизм оборота ПЧО 05.00.000		17	Гидроцилиндр	
7	Ход колесный ПЧЛ-8М 07.00.000		18	Трубопровод ПЧО 06.01.000	
7.1	Ступица ПЧЛ-8М.07.00.005		19	Амортизатор АМ 000.00	
7.2	Ось колеса ПЧЛ- 8М.07.01.013		20	Крестовина ППЛ 05.00.060	
8	Опорное колесо в сборе ПЧЛ-8М.05.00.000		21	Кронштейн опорного колеса ПЧЛ- 8М.05.00.000	
9	Рамка ППМ 06.00.000		22	Ось навески ППЛ 00.00.040	
10	Механизм регулировки глубины пахоты ППЛ 09.00.000-01				
4.1	Башмак (правый) ППЛ 07.00.100		5.1	Башмак (левый) ППЛ 07.00.100-01	
4.2	Стойка ПЧО 07.001		5.2	Стойка ПЧО 07.002	
4.3*	Отвал 073290R		5.3*	Отвал 073291L	
4.4*	Лемех 073004R		5.4*	Лемех 073005L	
4.5*	Накладка (Долото) 053090R		5.5*	Накладка (Долото) 063090L	
4.6*	Грудь отвала 073256R		5.6*	Грудь отвала 073257L	
4.7	Боковина ППЛ 07.00.009 (полевая доска)		5.7	Боковина ППЛ 07.00.009 (полевая доска)	
4.8	Кронштейн углоснима ППЛ 00.00.072R		5.8	Кронштейн углоснима ППЛ 00.00.082L	
4.9	Отвал углоснима ППЛ 00.00.071R		5.9	Отвал углоснима ППЛ 00.00.081L	
4.10	Планка ППЛ 07.00.011R		5.10	Планка ППЛ 07.00.012L	
4.11	Распорка ППЛ 07.00.001		5.11	Распорка ППЛ 07.00.001	
4.12	Кронштейн распорки ППЛ 07.00.011		5.12	Кронштейн распорки ППЛ 07.00.011	
4.13	Предохранитель ПЧО 00.00.001 (срезной болт)		5.13	Предохранитель ПЧО 00.00.001 (срезной болт)	



Ул. Заводская, 7, 247710, г. Калинковичи, Гомельская обл. Республика Беларусь





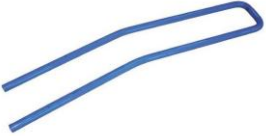


☎: (02345) 3-79-06 т/ф приемная, 3-79-10 т/ф, 3-79-13 т/ф; ✉ E-mail: texot@yandex.ru, www.krmz.by

ОАО «Калинковичский ремонтно-механический завод» предлагает к реализации продукцию собственного производства:

Запчасти Агрегат почвообрабатывающий дисковый АД-600 «Рубин»:

№	Изображение	Наименование изделия	Номер по каталогу	Цена, бел. руб. без НДС
1		Корпус подшипника прикатывающего катка БД-6 14.00.004	3199365	
2		Подшипниковый узел (5 отв.) Рубин п/л	5554502/5554503	
3		Ступица (5 отв.) БД-6.00.00.017	4555140	
4		Ось БД-6.00.00.018/ -01 (л/п)	4550302/4550303	
5		Гайка М30х1,5LN/R	3030995/3030994	
6		Скоба БД-6 00.00.020	3051327	
7		Стойка Рубин	4128170/4128171	
8		Диск режущий (5 отв.) АД-600 Рубин	3490467	

9		Кронштейн поворотный КПР 00.00 (90x90)	6128110	
10		Кронштейн поворотный КПР 01.00 (90x110)	6128111	
11		Кронштейн МПР 00.01.000	4128103	
12		Гусак МПР 00.00.000 (90x90)	4128091	
13		Гусак МПР 00.01.000 (90x110)	4128093	
14		Упор МПР 00.00.004	4278170	
15		Втулка к кронштейну МПР 00.01.005	3177199	
16		Стремянка БД-6.00.00.015	3017795	
17		Гайка стремянки БД-6	3030954	
		Крыло БД-6 01.00.000/ БД-6 02.00.000	4128226/4128227	
18		Тяга БД-6.18.00.000/ -01	4128268/4128269	
19		Кронштейн катка БД-6.00.00.005	4178114	

20		Кронштейн катка БД-6.00.00.004	4178120	
21		Кронштейн катка БД-6.00.00.003	4128121	
22		Крепление БД-6.14.03.000	4222924	
23		Балка БД-6 04.01.000/ -01	4227314/4227315	
24		Пруток БД-6 04.00.001	3538802	
25		Рама катка БД-6 14.04.000		
26		Каток планчатый БД-6 14.01.000 Каток трубчатый БД-6 14.02.000	4231009 4230943	
27		Ход колесный БД-6 25.00.000		
28		Балка хода колесного БД-6 25.10.000		
29		Ступица хода колесного БД-6 25.20.000		
30		Ось навески БД-6 08.00.001 (ф68 L=1120)	4617928	



Ул. Заводская, 7, 247710, г. Калинковичи, Гомельская обл. Республика Беларусь
☎: (02345) 3-79-06 т/ф приемная, 3-79-10 т/ф, 3-79-13 т/ф; ✉ E-mail: texot@yandex.ru, www.krmz.by

ОАО «Калинковичский ремонтно-механический завод» предлагает к реализации продукцию собственного производства:

Запчасти Агрегат дисковый универсальный АДУ-6

№	Изображение	Наименование изделия	Номер по каталогу	Цена, бел. руб.
1		Стойка поворотная АДУ-6.01.00	УР-101.00.000	
2		Подшипниковый узел АДУ-6.10.00 в сборе	УР-4.02.00.000	
3		Диск режущий АДУ-6	Диск БДМ 560x6	

Запчасти Агрегат почвообрабатывающий дисковый АПД-7,5

№	Изображение	Наименование изделия	Номер по каталогу	Цена, бел. руб.
1		Корпус диска АПД-7,5.00 в сборе (шпонка)	АПД-7,5.04.050	
2		Корпус диска АПД-7,5.01 в сборе (лыска)	АПД-7,5.04.070	
3		Диск режущий АПД-7,5	АПД-7,5.04.417	

Запчасти Агрегат почвообрабатывающий посевной АПП-6

№	Изображение	Наименование изделия	Номер по каталогу	Цена, бел. руб.
1		Корпус АПП-6	КПА 00.00	

Агрегат дисковый почвообрабатывающий АДГ-600 «ГЕЛИОДОР»

№	Изображение	Наименование изделия	Номер по каталогу	Цена, бел. руб.
1		Ступица в сборе п/л	5554512/5554513	



Ул. Заводская, 7, 247710, г. Калинковичи, Гомельская обл. Республика Беларусь
☎: (02345) 3-79-06 т/ф приемная, 3-79-10 т/ф, 3-79-13 т/ф; ✉ E-mail: texot@yandex.ru, www.krmz.by

ОАО «Калинковичский ремонтно-механический завод» предлагает к реализации
продукцию собственного производства:

Запчасти Конвейер навозоудаления КСН-160А

№	Изображение	Наименование изделия	Номер по каталогу	Цена, бел. руб.
1		Конвейер навозоудаления (в сборе)	КСН-160А	
2		Конвейер навозоудаления горизонтальный (в сборе)	КСГ-160А.00.00.000	
3		Редуктор горизонтальный	КСГ 01.01.000	
4		Шестерня приводная	КСГ 07.00.019	
5		Вал-шестерня	КСГ 07.00.011	
6		Полотно горизонтальное	КСГ 08.00.000	
7		Звездочка приводная горизонтальная	КСГ 07.01.000	
8		Звездочка поворотная	КСГ 02.01.000	

9		Плечо натяжное	КСГ 02.00.000	
10		Устройство поворотное	КСГ 01.00.000	
11		Скребок	КСГ 07.00.001	
12		Конвейер навозоудаления наклонный (в сборе)	КСН-160А.00.00.000	
13		Редуктор наклонный	КСН 01.01.000	
14		Шестерня приводная	КСН 01.00.001	
15		Вал-шестерня	КСН 01.01.007	
16		Полотно наклонное	КСН 07.00.000	
17		Звездочка приводная наклонная	КСН 01.02.000	
18		Корыто	КСН 03.00.000	



ОАО «Калинковичский ремонтно-механический завод» предлагает к реализации продукцию собственного производства:

ОБОРУДОВАНИЕ ДЛЯ ЖИВОТНОВОДЧЕСКИХ ФЕРМ И ПТИЦЕФАБРИК

1.	Дробилка зерна ДБ-5		6.	Молоток ДБ-5	
2.	Дробилка зерна ДБ-5 (без привода)		7.	Дека ДБ-5	
3.	Шнек загрузочный ДБ-5		8.	Ротор ДБ-5 (в сборе)	
4.	Привод ДБ-5		9.	Камера дробильная ДБ-5 (в сборе)	
5.	Муфта в сборе ДБ-5		10.	Кормопровод	
СИТА ШТАМПОВАННЫЕ Ø отверстий 3,4, 5 мм, толщина металла б=1,5 мм Цена за 1 м ²					

ТРАНСПОРТЕРЫ НАВОЗООБОРОЧНЫЕ

ТСН-ЗБ		ТСН-160А	
*1.	Транспортер ТСН-ЗБ (в сборе)	1.	Транспортер ТСН-160А (в сборе)
*2.	Полотно ТСН-ЗБ (ремкомплект)	2.	Транспортер наклонный ТСН-160А (в сборе)
*3.	Корыто ТСН-ЗБ	3.	Корыто ТСН-160А
*4.	Ось ТСН-ЗБ	4.	Транспортер горизонтальный в сборе
		5.	Звездочка поворотная ТСН-160А
		6.	Звездочка приводная ТСН-160А
		7.	Редуктор наклонный ТСН
		8.	Редуктор горизонтальный ТСГ
		9.	Полотно горизонтальное КСН-160А
		10.	Полотно наклонное КСН-160А

ОБОРУДОВАНИЕ И СЕЛЬХОЗТЕХНИКА

		*
*1.	Плуг 4-х корпусный полунавесной оборотный ПО-4-40К	
*2.	Плуг 5-ти корпусный полунавесной оборотный ПО-4+1-40К	
*3.	Плуг 8-ми корпусный полунавесной оборотный ПО-8-40	
*4.	Смеситель кормов СКФ-5.0	
*5.	Измельчитель мясокостного сырья Г-7ФИР (двигатель 75 кВт)	
*6.	Измельчитель мясокостного сырья Г-7ФИР (без двигателя)	
*7.	Машина пастоприготовительная МТК-15П	
*8.	Насос пастоприготовителя НПП	
*9.	Измельчитель корнеклубнеплодов ИУК-2	
*10.	Автокормушка для кормления рыбы (Рефлекс-1500)	
*11.	Агрегат дисковый почвообрабатывающий АД-600 Рубин	
12.	Комбайн льноуборочный Двина-4М	
13.	Зерносушилка мобильная М-300К	
*14.	Комплексы зерноочистительно-сушильные КЗК-20-80	
15.	Погрузчик фронтальный ПФС-0,75	
16.	Ковш увеличенный ПФБ	
17.	Вилы грузовые	
18.	Культиватор паровой КП-9	
19.	Агрегат комбинированный навесной АКН-6	
20.	Ворошитель-вспушиватель льна ВВЛ-3.4 - М	

* Под заказ. Цены ориентировочные, при заключении договора поставки цены уточнять.

ЗАТВОРЫ МЕЛИОРАТИВНЫЕ ЛЮБЫХ ТИПОРАЗМЕРОВ. ВИНТОПОДЪЕМНИКИ ДЛЯ ЗАТВОРОВ

1.	ВИНТОПОДЪЕМНИК 0,5В Lв=1,5 м	
2.	ВИНТОПОДЪЕМНИК 1,0В Lв=2,0 м	
3.	ВИНТОПОДЪЕМНИК 2,5В Lв=2,5 м	
4.	ВИНТОПОДЪЕМНИК 5,0В	
5.	ВИНТОПОДЪЕМНИК 20ВД (в комплекте) Lв=5,0 м	

ЗАПАСНЫЕ ЧАСТИ ИЗМЕЛЬЧИТЕЛЯ МЯСОКОСТНОГО СЫРЬЯ Г-7ФИР

1.	РЕШЕТКА ПРИЕМНАЯ (И 76.07.00.02)			10.	ВАЛ ТИХОХОДНЫЙ Г7-ФИР 14.00.006	
2.	РЕШЕТКА (И76.07.00.03- Ø36)			11.	ШНЕК Г-7ФИР	
3.	РЕШЕТКА (И76.07.00.03- Ø32)			12.	НОЖ КРЕСТООБРАЗНЫЙ (И 76.00.05А)	
4.	РЕШЕТКА (И 76.07.00.03- Ø20)			13.	НОЖ ВИНТООБРАЗНЫЙ (И 76.00.05)	
5.	РЕШЕТКА (И 76.07.00.03- Ø10)			14.	Привод в сборе Г7-ФИР 14.00.000 (св. в- т)	
6.	РЕШЕТКА (И 76.07.00.03- Ø8x Ø10)			15.	ШЕСТЕРНЯ ВЕДОМАЯ Г7-ФИР 14.00.000	
7.	РЕШЕТКА (И 76.07.00.03- Ø20x Ø23)			16.	ВАЛ-ШЕСТЕРНЯ С ГАЙКОЙ Г-7ФИР	
8.	НОЖ БАРАБАНА (И 73.03.005)			17.	МУФТА В СБОРЕ Г-7ФИР	
9.	ПРИЖИМНАЯ ПЛАСТИНА					

ЗАПАСНЫЕ ЧАСТИ ИЗМЕЛЬЧИТЕЛЯ GRINDER

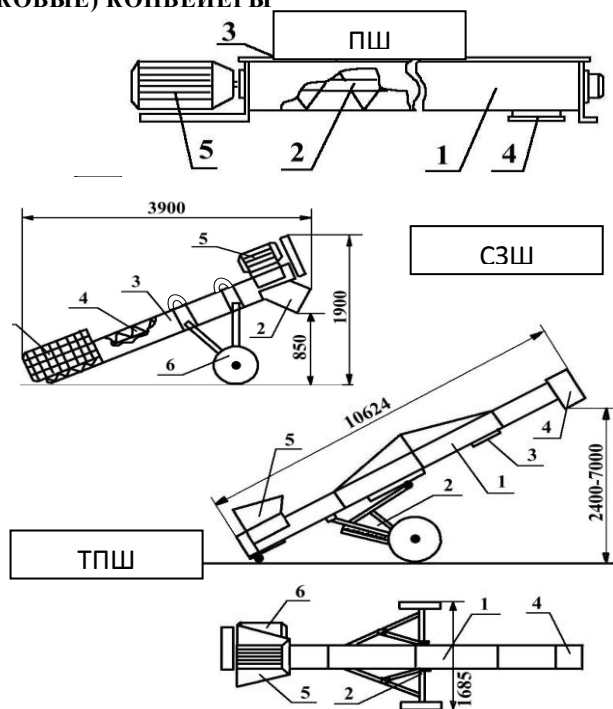
1.	Нож Grinder		
2.	Решетка Grinder		
3.	Решетка приемная Grinder		

ЗАПАСНЫЕ ЧАСТИ ИЗМЕЛЬЧИТЕЛЯ SUPER HOMOGENIZER

1.	Нож Super Homogenizer		
2.	Решетка ф15 Super Homogenizer		
3.	Решетка ф19 Super Homogenizer		
4.	Решетка приемная Super Homogenizer		

ЗАПАСНЫЕ ЧАСТИ К ВИНТОВЫЕ (ШНЕКОВЫЕ) КОНВЕЙЕРЫ

Марка	Длина, м	Цена
Питатель шнековый ПШ-200	1,0	
	1,5	
	2,0	
	2,5	
	3,0	
	4,0	
	4,5	
	5,0	
	6,0	
	7,0	
	8,0	
	9,0	
Питатель шнековый ПШ-320	1,0	
	2,0	
	3,0	
	5,0	
	6,0	
	8,0	
Питатель шнековый ПШ-400	2,0	
	2,5	
	8,0	
Транспортер передвижной шнековый (ТПШ) L=10 м (производительность -100 т/ч)		
Транспортер передвижной шнековый (ТПШ) L=10 м (без привода)		
Самоподаватель зерна шнековый (СЗШ), L=3,9 м (производительность – 80 т/ч)		



Имеем возможность изготовления шнековых транспортеров следующих типоразмеров витков:

Ш D -наружный, мм	395	316	313	300	250	250	245	200	196	196	125
Ш d -внутренний, мм	83	57	76	100	60	60	60	57	57	76	48
t - шаг витка, мм	400	250	315	105	250	192	300	224	200	160	128

ВОДОНАПОРНЫЕ БАШНИ (РОЖНОВСКОГО) - ВБР объемом V= 15, 25, 50 м3;

МАРКА	Высота, м		
	12	15	18
ВБР-15У-1			
ВБР-25У-1			
ВБР-50У-1			

Цены ориентировочные, при заключении договора поставки цены уточнять.

Изготовление нестандартного оборудования и металлоконструкций, механическая обработка, плазменная резка деталей по образцам и чертежам заказчика.